

# リコール情報 アクティ・バモスターボ エキゾーストマニホールド亀裂

## 重要なお知らせ

ホンダ アクティ、VAMOS、VAMOS Hobio のターボチャージャー付車両におきまして「エキゾーストマニホールドの材質が不適切なため登坂路を頻繁に走行すると熱による膨張・収縮で亀裂が生じ、排出ガスが漏れるものがある」という内容のリコールの届出が本田技研工業(株)より有りました。

従いまして、この車種のターボチャージャー交換修理の際はホンダディーラーと相談の上 対処して下さい。

改善実施済車には、運転席ドア開口部のドアストライカー付近にNo.1915のステッカーが貼ってあります。

ご確認をお願い申し上げます。

この件に関する情報はホンダホームページにて確認出来ます。

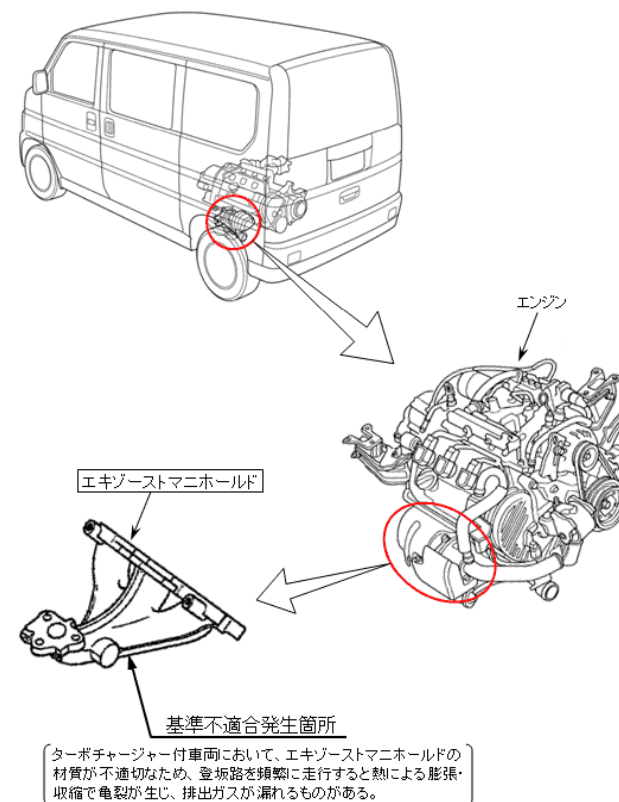
[http://www.honda.co.jp/recall/070719\\_1915.html](http://www.honda.co.jp/recall/070719_1915.html)

不明な点はお近くのホンダディーラーへお問合せお願いいたします。

リコール対象車種 : アクティ、VAMOS、VAMOS Hobio

型式 : HA6-7、HH5-6、HM1-4、HJ1-2

改善箇所説明図(1)



注: □ は交換部品を示す。

### 改善の内容

エキゾーストマニホールド一式を対策品と交換する。

対策後の識別: 運転席ドア下側にヒンジの上側ボルト頭部に黄色ペイントを塗布する。